

Dystrybutor
do lodów

DANE TECHNICZNE I INSTRUKCJE MONTAŻOWE

GELATO 2

INSTRUKCJA ORYGINALNA

KWIECIEŃ 2018

**PRZECZYTAĆ UWAŻNIE PRZED UŻYCIEM
ZACHOWAĆ DO WYKORZYSTANIA W PRZYSZŁOŚCI**

DOKUMENTACJA TECHNICZNA - ORYGINALNA	REWIZJA			STRONA: 1/1
TYP: GELATO 2	L.P.	DATA	L.P.	
NR DOKUMENTACJI: CH400_01	A		D	DATA 1 wydania: 01.04.2018
ROZDZIAŁ NR: 010	B		E	
ROZDZIAŁ: SPIS TREŚCI	C		F	

ROZDZIAŁ NR	ROZDZIAŁ	NR STRON	STATUS REWIZJI	NR DOKUMENTACJI
010	SPIS TREŚCI	1	-	x
020	OPIS OGÓLNY	2	-	x
021	WYMOGI DOTYCZĄCE EKSPLOATACJI	1	-	x
025	PRZEKROJE	1	-	x
030	DANE TECHNICZNE	1	-	x
040	ELEKTRONICZNY REGULATOR TEMPERATURY „IGLOO” Z WBU- DOWANYM REJESTRATOREM TEMPERATURY (MINI USB)	1	-	x
050	SCHEMAT INSTALACJI	1	-	x
100	MONTAŻ NADSTAWKI SZKLANEJ	2	-	x
101	MONTAŻ ZABUDOWY INDYWIDUALNEJ – MOD/C	1	-	x
102	MONTAŻ ZABUDOWY INDYWIDUALNEJ – MOD/A	5	-	x
120	KONSERWACJA – WARUNKI OGÓLNE	1	-	x
130	CZĘŚCI SERWISOWE	1	-	x

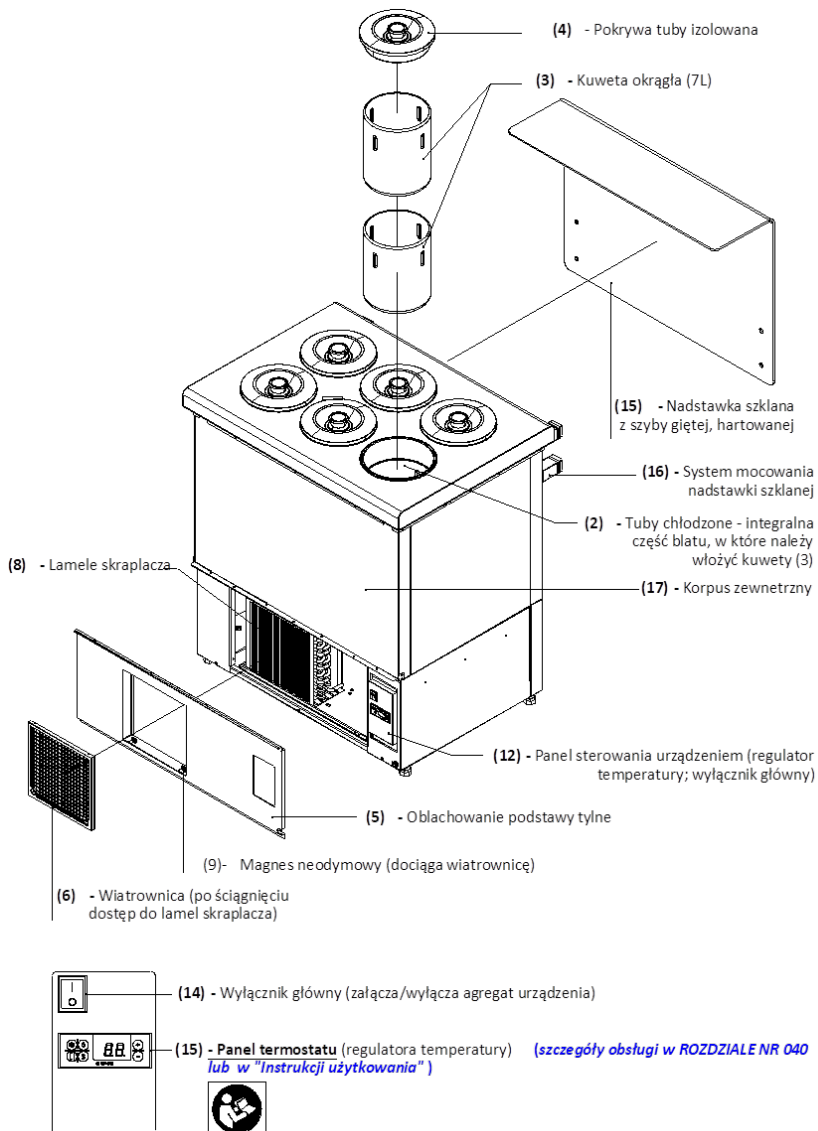
KLUCZ:

-	Pierwsze wydanie
A, B, ...	Indeks rewizji
X	Nr rozdziału zgodny z numerem dokumentacji

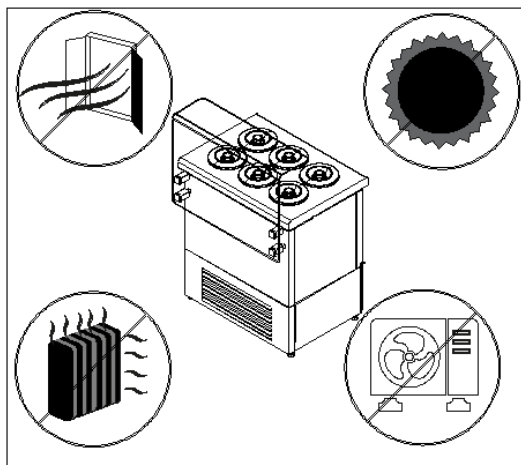
Rysunek 1 Budowa urządzenia

DOKUMENTACJA TECHNICZNA - ORYGINALNA	REWIZJA				STRONA: 1/2
	TYP: GELATO 2	L.P.	DATA	L.P.	
NR DOKUMENTACJI: CH400_01	A		D		
ROZDZIAŁ NR: 020	B		E		
ROZDZIAŁ: OPIS OGÓLNY	C		F		DATA 1 wydania: 01.04.2018

DOKUMENTACJA TECHNICZNA - ORYGINALNA	REWIZJA				STRONA: 2/2
	TYP: GELATO 2	L.P.	DATA	L.P.	
NR DOKUMENTACJI: CH400_01	A		D		
ROZDZIAŁ NR: 020	B		E		
ROZDZIAŁ: OPIS OGÓLNY	C		F		DATA 1 wydania: 01.04.2018



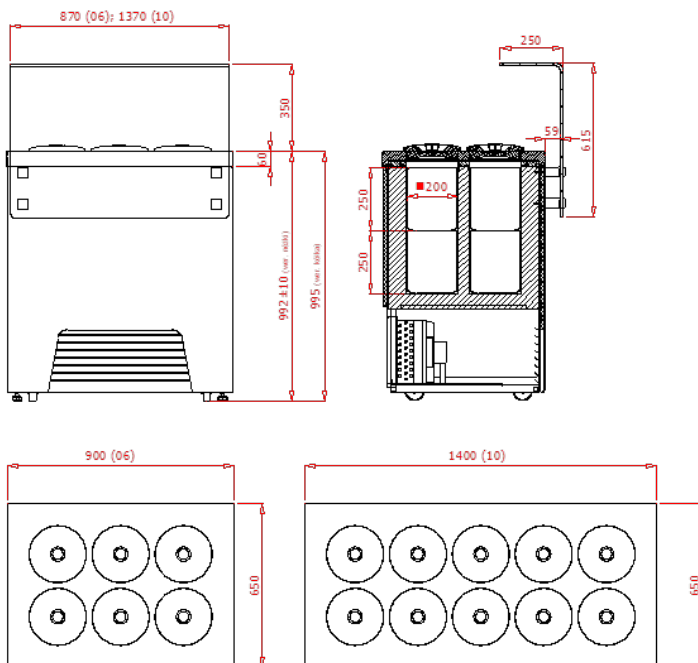
DOKUMENTACJA TECHNICZNA - ORYGINALNA	REWIZJA				STRONA: 1/1
	L.P.	DATA	L.P.	DATA	
TYP: GELATO 2	A		D		DATA 1 wydania: 01.04.2018
NR DOKUMENTACJI: CH400_01	B		E		
ROZDZIAŁ NR: 021	C		F		
ROZDZIAŁ: WYMOGI DOTYCZĄCE EKSPLOATACJI					



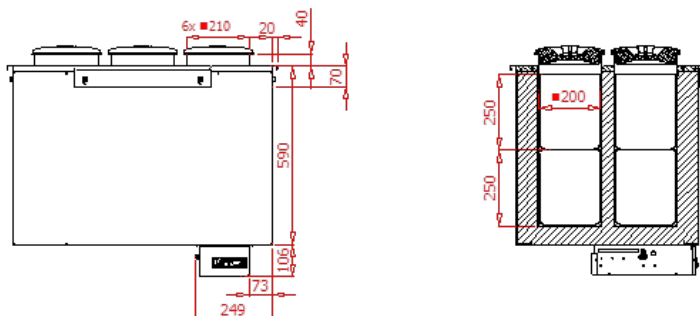
15°C ÷ 25°C

RH 60% (MAX!)

DOKUMENTACJA TECHNICZNA - ORYGINALNA	REWIZJA				STRONA: 1/1
	TYP: GELATO 2	L.P.	DATA	L.P.	
NR DOKUMENTACJI: CH400_01	A		D		
ROZDZIAŁ NR: 025	B		E		
ROZDZIAŁ: PRZEKROJE	C		F		DATA 1 wydania: 01.04.2018



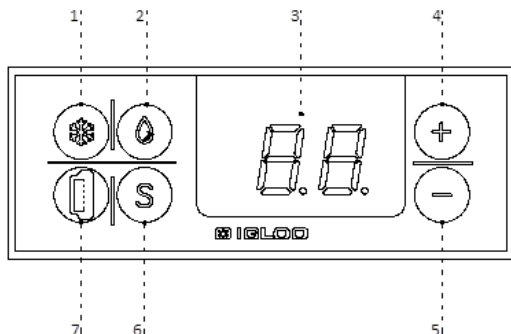
GELATO 2 mod/C - wersja pod zabudowę



DOKUMENTACJA TECHNICZNA - ORYGINALNA	REWIZJA				STRONA: 1/1
	TYP: GELATO 2	L.P.	DATA	L.P.	
NR DOKUMENTACJI: CH400_01	A		D		
ROZDZIAŁ NR: 030	B		E		
ROZDZIAŁ: DANE TECHNICZNE	C		F		DATA 1 wydania: 01.04.2018

Typ urządzenia:	GELATO 2-06	GELATO 2-10
Napięcie/częstotliwość znamionowa [V/Hz]	230/50	230/50
Prąd znamionowy [A]	1,7	2,7
Grzałki [W]	86	122
Moc chłodnicza sprężarki [W]	364	535
Zużycie energii elekt. [kWh/24h]	4,7	7,4
Freon	R290	R290

DOKUMENTACJA TECHNICZNA - ORYGINALNA	REWIZJA				STRONA: 1/1
	TYP: GELATO 2	L.P.	DATA	L.P.	
NR DOKUMENTACJI: CH400_01	A		D		
ROZDZIAŁ NR: 040	B		E		
ROZDZIAŁ: ELEKTRONICZNY REGULATORY TEMPERATURY „IGLOO” Z WBUDOWANYM REJESTRATOREM TEMPERATURY (MINI USB)	C		F		DATA 1 wydania: 01.04.2018



1 – Przycisk włącz/wyłącz chłodzenie
2 – Przycisk ręcznego odszraniania – w GELATO BRAK ODSZRANIANIA - przycisk NIEAKTYWNY!
3 – Cyfrowy wyświetlacz
4 – Przycisk zmiany temp. w górę
5 – Przycisk zmiany temp. w dół
6 - Przycisk podglądu temp. na czujniku odszraniania. Przycisk służy do zmiany parametrów wewnętrznych sterownika
7 – Mini USB rejestratora temperatury

Sprawdzanie nastawionej temperatury (wewnątrz urządzenia) – Naciskając przycisk „ \oplus ” lub „ \ominus ” jeden raz możemy sprawdzić nastawioną temperaturę. Na wyświetlaczu pojawia się nastawiona temperatura, przy której świeci się czerwona mrugająca kropka (dioda). Wyjście z podglądu następuje automatycznie po ok. 3 sekundach.

Obniżenie (lub podwyższenie) temperatury – naciskamy przycisk „ \ominus ” (lub „ \oplus ”) i na panelu pojawi się ustawiona temperatura. Naciskając przycisk „ \ominus ” obniżymy temperaturę do żądanej wartości. Wyjście z funkcji następuje automatycznie po ok. 3 sek.

Ręczne odszranianie – przycisk nr 2 pozwala na włączenie cyklu odszraniania w dowolnym momencie pracy urządzenia (niezależnie od funkcji automatycznego odszraniania); przycisk nie działa, gdy temperatura jest wyższa niż temperatura końca odszraniania.

Zaleca się, aby użytkownik załączał/wyłączał agregat korzystając jedynie z wyłącznika głównego urządzenia, a nie z przycisku „ \oplus ”/ „ \ominus ” bezpośrednio na panelu termostatu. Załączenie wyłącznika głównego automatycznie załącza termostat!



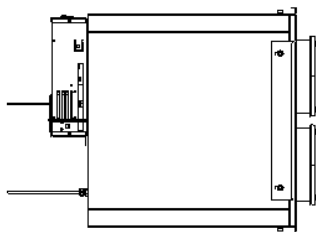
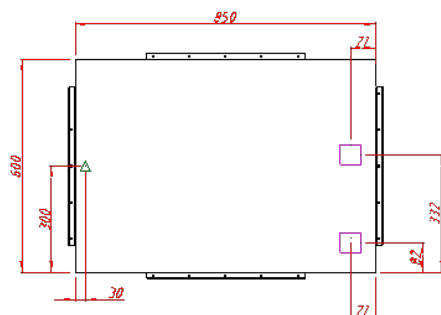
WAŻNE: Jeśli wyłączniki: główny jest załączony, a na wyświetlaczu wyświetlają się jedynie dwie kropki oznacza to, że termostat jest wyłączony i należy go uruchomić. Należy wtedy nacisnąć przycisk „ \oplus ”/znajdujący się na panelu termostatu.

DOKUMENTACJA TECHNICZNA - ORYGINALNA	REWIZJA				STRONA: 1/1
	TYP: GELATO 2	L.P.	DATA	L.P.	
NR DOKUMENTACJI: CH400_01	A		D		
ROZDZIAŁ NR: 050	B		E		
ROZDZIAŁ: SCHEMAT INSTALACJI	C		F		DATA 1 wydania: 01.04.2018

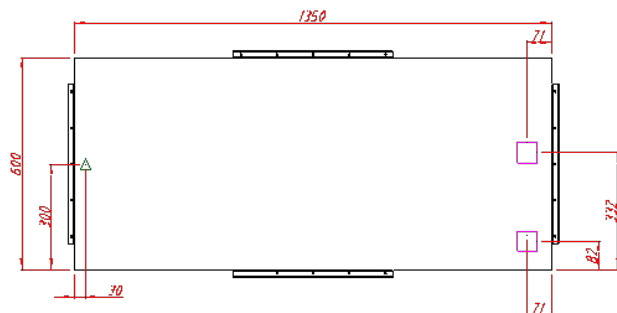
□ Wyprowadzenie rurarzu chłodniczego

△ Skrzynka elektryczna

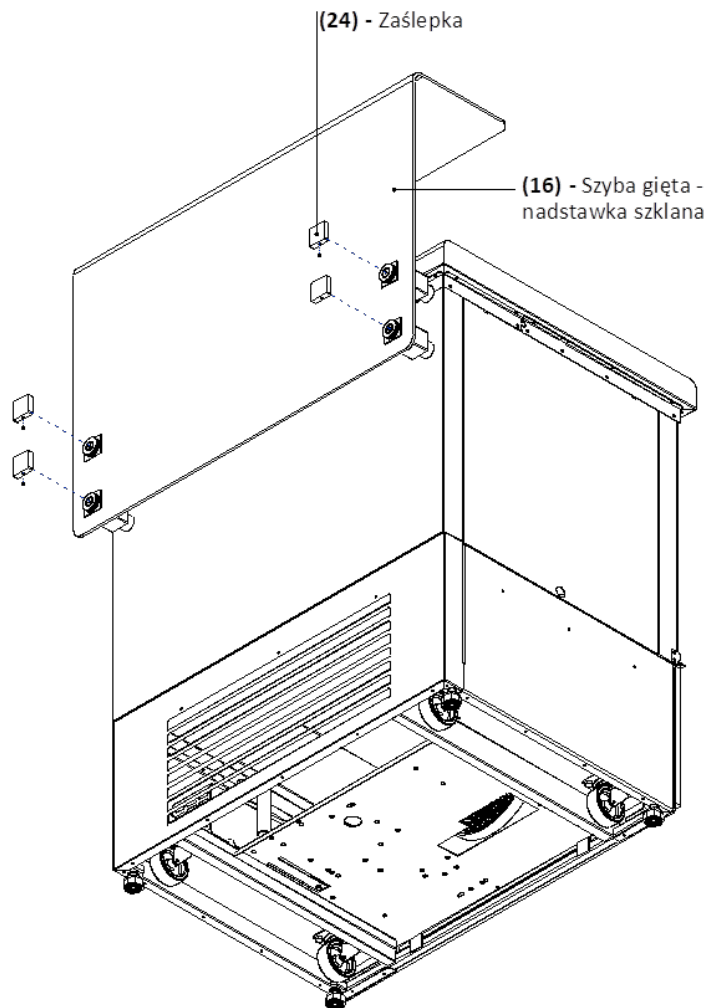
GELATO 2-06 mod/C



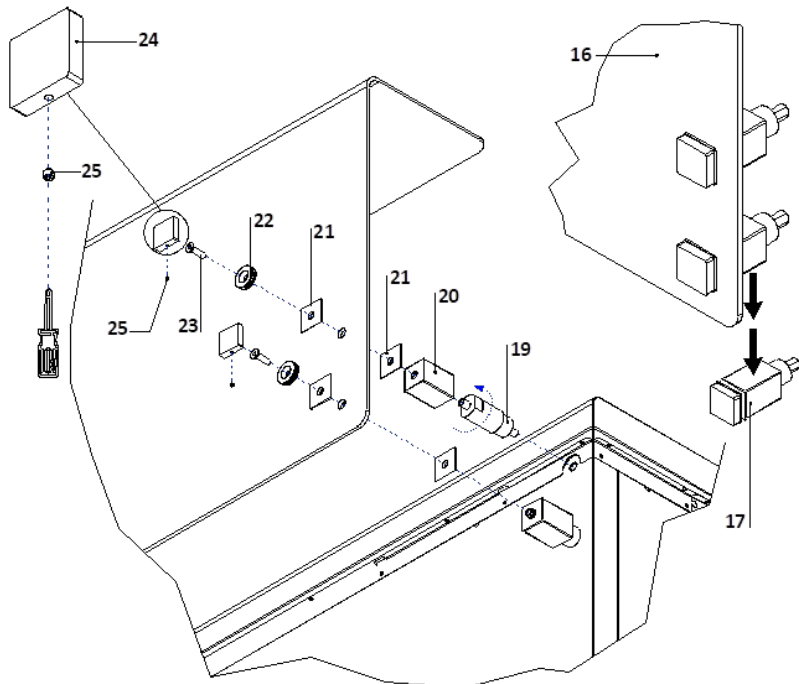
GELATO 2-10 mod/C



DOKUMENTACJA TECHNICZNA - ORYGINALNA	REWIZJA				STRONA: 1/2
	L.P.	DATA	L.P.	DATA	
TYP: GELATO 2	A		D		DATA 1 wydania: 01.04.2018
NR DOKUMENTACJI: CH400_01	B		E		
ROZDZIAŁ NR: 100	C		F		
ROZDZIAŁ: MONTAŻ NADSTAWKI SZKLANEJ					



DOKUMENTACJA TECHNICZNA - ORYGINALNA	REWIZJA				STRONA: 2/2
	L.P.	DATA	L.P.	DATA	
TYP: GELATO 2	A		D		DATA 1 wydania: 01.04.2018
NR DOKUMENTACJI: CH400_01	B		E		
ROZDZIAŁ NR: 100	C		F		
ROZDZIAŁ: MONTAŻ NADSTAWKI SZKLANEJ					

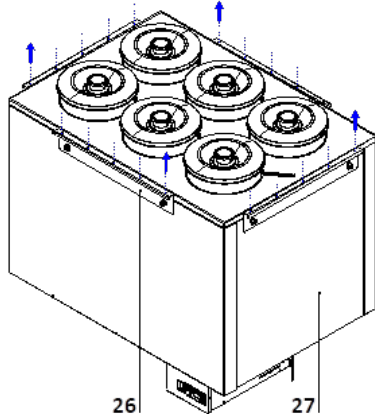
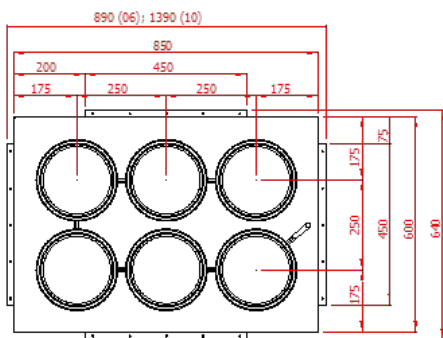
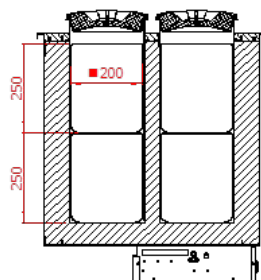
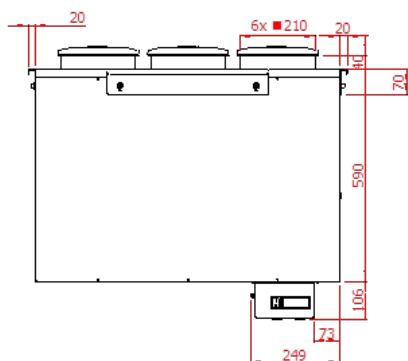


Typ urządzenia:		GELATO 2-06	GELATO 2-10
Nr części	Nazwa części:	Kod:	Kod:
16	Szyba gięta nadstawki	042-535	042-536
17	System mocowania nadstawki szklanej kpl	163918-4szt	163918-4szt
19	Trzpień	163916	163916
20	Maskownica zespół (profil 40x40)	163919	163919
21	Podkładka teflonowa P6	163848	163848
22	Podkładka ze stali nierdzewnej	163915	163915
23	Śruba A2 M8 x 30 208 DIN 7991	061-569	061-569
24	Zaślepka systemu mocującego	163917	163917
25	Wkręt dociskowy M5 x 5 DIN 914	065-903	065-903

DOKUMENTACJA TECHNICZNA - ORYGINALNA	REWIZJA				STRONA: 1/1
	TYP: GELATO 2	L.P.	DATA	L.P.	
NR DOKUMENTACJI: CH400_01	A		D		
ROZDZIAŁ NR: 101	B		E		
ROZDZIAŁ: MONTAŻ ZABUDOWY INDYWIDUALNEJ – MOD/C	C		F		DATA 1 wydania: 01.04.2018

MOD/C – oznacza wersję urządzenia bez agregatu mroźniczego, bez blatu i bez zabudowy.

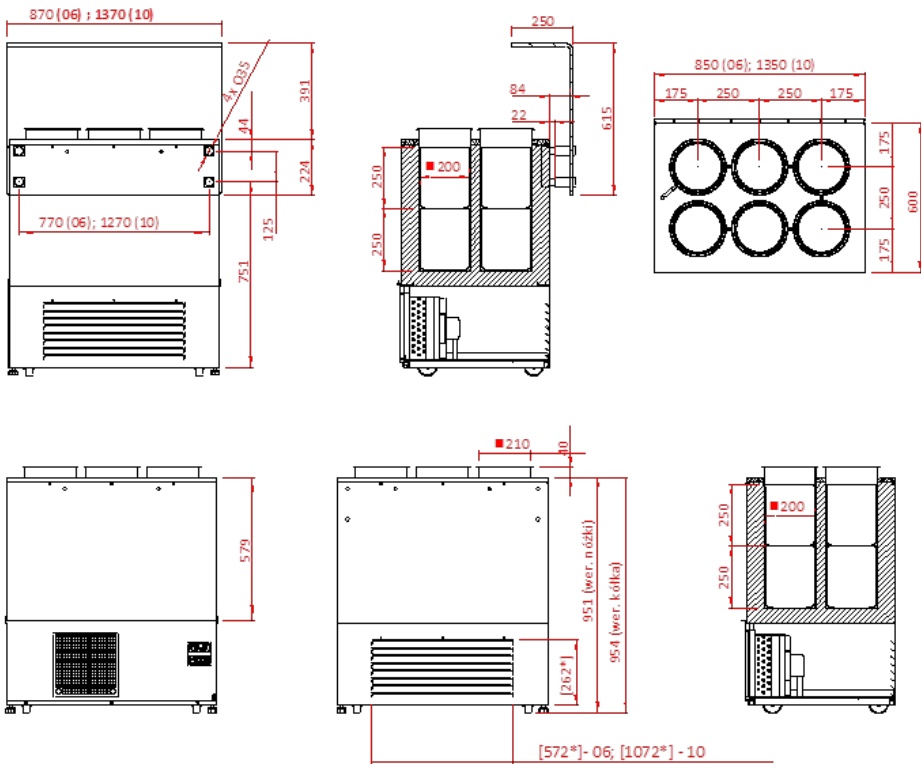
GELATO 2 mod C_bez blatu



DOKUMENTACJA TECHNICZNA - ORYGINALNA	REWIZJA				STRONA: 1/5
	TYP: GELATO 2	L.P.	DATA	L.P.	
NR DOKUMENTACJI: CH400_01	A		D		
ROZDZIAŁ NR: 102	B		E		
ROZDZIAŁ: MONTAŻ ZABUDOWY INDYWIDUALNEJ – MOD/A	C		F		DATA 1 wydania: 01.04.2018

MOD/A – oznacza wersję urządzenia dostosowanego do zabudowy indywidualnej. Urządzenie w tej wersji posiada agregat mroźniczy umieszczony na podstawie urządzenia. Podstawa ta posiada obłachowanie z otworami służącymi do przymocowania zabudowy indywidualnej (Rysunek 3).

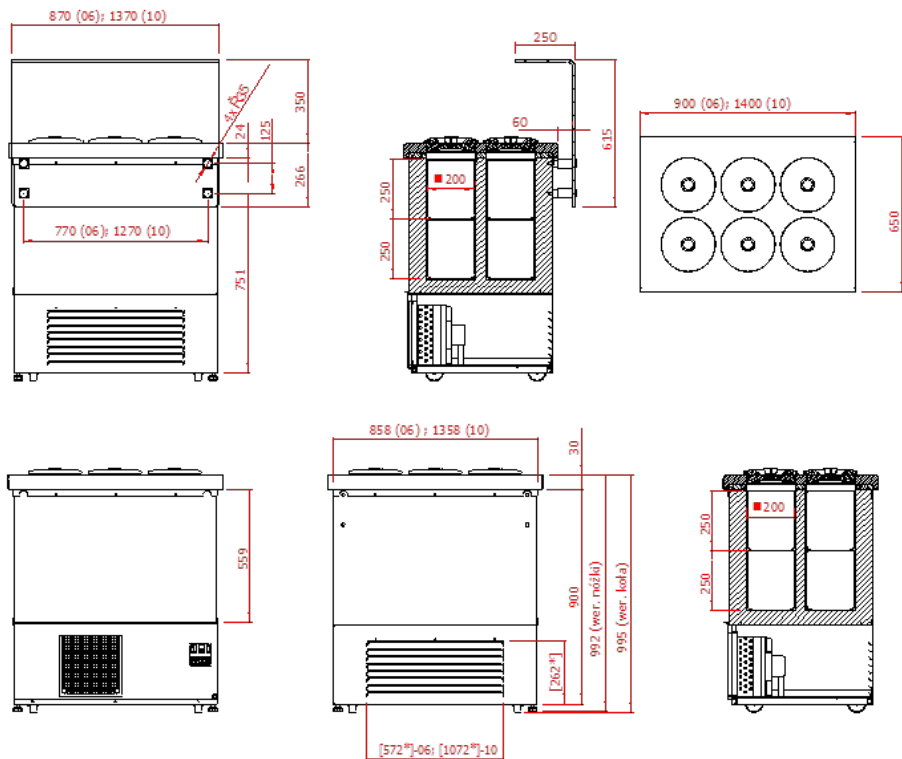
GELATO 2 mod A_bez blatu



Rysunek 1

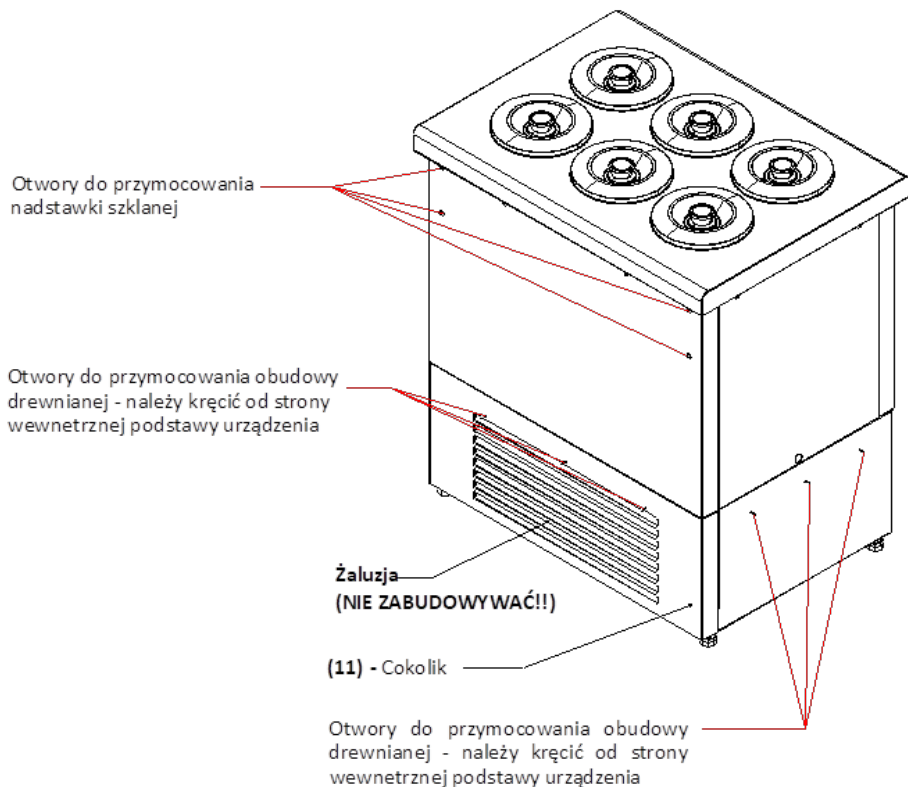
DOKUMENTACJA TECHNICZNA - ORYGINALNA	REWIZJA				STRONA: 2/5
	TYP: GELATO 2	L.P.	DATA	L.P.	
NR DOKUMENTACJI: CH400_01	A		D		
ROZDZIAŁ NR: 102	B		E		
ROZDZIAŁ: MONTAŻ ZABUDOWY INDYWIDUALNEJ – MOD/A	C		F		DATA 1 wydania: 01.04.2018

GELATO 2 mod A_z blatem "IGLOO"



Rysunek 2

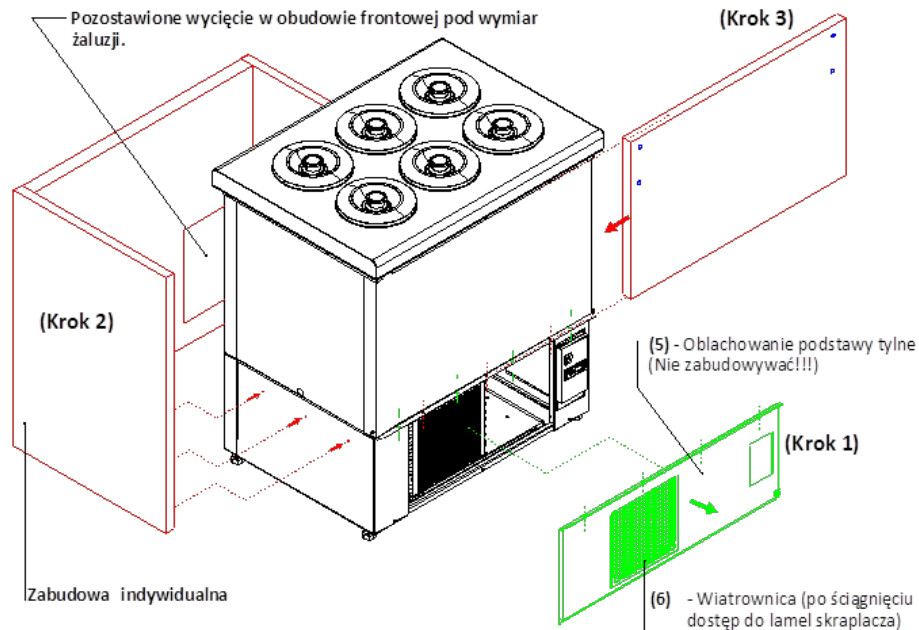
DOKUMENTACJA TECHNICZNA - ORYGINALNA	REWIZJA				STRONA: 3/5
	TYP: GELATO 2	L.P.	DATA	L.P.	
NR DOKUMENTACJI: CH400_01	A		D		
ROZDZIAŁ NR: 102	B		E		
ROZDZIAŁ: MONTAŻ ZABUDOWY INDYWIDUALNEJ – MOD/A	C		F		DATA 1 wydania: 01.04.2018



Rysunek 3

Na froncie podstawy urządzenia znajdują się wycięcia (żaluzja), które służą do prawidłowej wentylacji agregatu mroźniczego. Zabrania się jakiegokolwiek przysłaniania tej części.

DOKUMENTACJA TECHNICZNA - ORYGINALNA	REWIZJA				STRONA: 4/5
	TYP: GELATO 2	L.P.	DATA	L.P.	
NR DOKUMENTACJI: CH400_01	A		D		
ROZDZIAŁ NR: 102	B		E		
ROZDZIAŁ: MONTAŻ ZABUDOWY INDYWIDUALNEJ – MOD/A	C		F		DATA 1 wydania: 01.04.2018

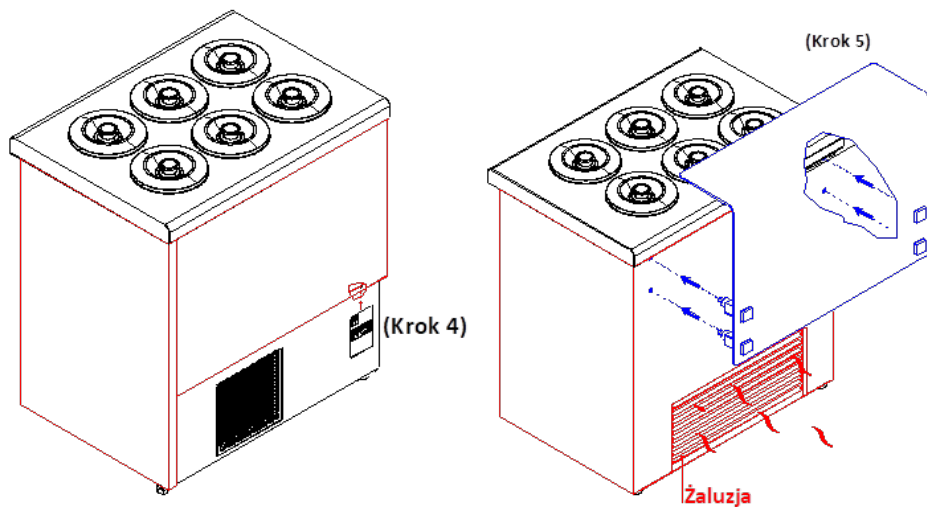


Rysunek 4

Przed przystąpieniem do montażu zabudowy urządzenia należy zdemontować oblachowanie podstawy tylne (5) – (Krok 1), aby uzyskać dostęp do wewnętrznej części podstawy od strony której przewidziany jest montaż odbudowy drewnianej.

WAŻNE! Zabrania się przysłaniania perforacji w wiatrownicy (6).

DOKUMENTACJA TECHNICZNA - ORYGINALNA	REWIZJA				STRONA: 5/5
	TYP: GELATO 2	L.P.	DATA	L.P.	
NR DOKUMENTACJI: CH400_01	A		D		
ROZDZIAŁ NR: 102	B		E		
ROZDZIAŁ: MONTAŻ ZABUDOWY INDYWIDUALNEJ – MOD/A	C		F		DATA 1 wydania: 01.04.2018



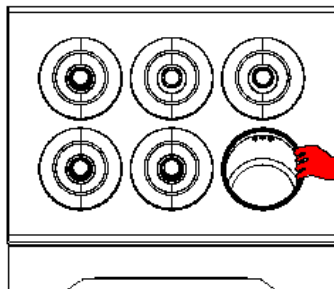
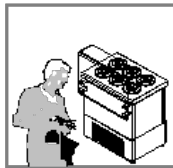
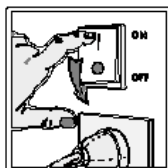
Rysunek 5

(Krok 5) – montaż nadstawki szklanej przedstawiony jest w **ROZDZIALE NR 100**.

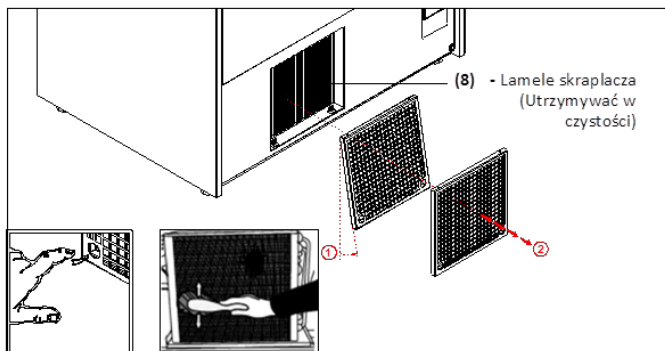
DOKUMENTACJA TECHNICZNA - ORYGINALNA	REWIZJA				STRONA: 1/1
	L.P.	DATA	L.P.	DATA	
TYP: GELATO 2	A		D		DATA 1 wydania: 01.04.2018
NR DOKUMENTACJI: CH400_01	B		E		
ROZDZIAŁ NR: 120	C		F		
ROZDZIAŁ: KONSERWACJA – WARUNKI OGÓLNE					

Urządzenie należy utrzymywać w czystości i okresowo go serwisować.
Chronić przed uszkodzeniem lub zalaniem wodą instalację elektryczną
Nie należy stosować żadnych ostrych przedmiotów celem usuwania zabrudzeń!

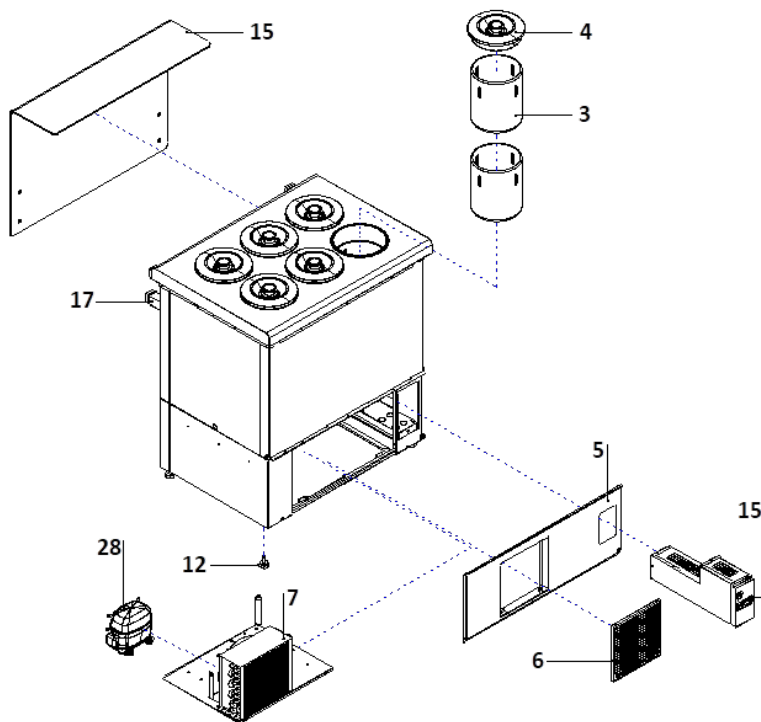
UWAGA! Na panelu sterowania urządzenia wyłączyć wyłączniki wyłącznik główny i odłączyć urządzenie od zasilania! Podczas mycia urządzenia zabrania się używać strumienia wody!



PODZAS MYCIA WNEŹTRZA TUBY ZABRANIA SIĘ U ŻYWANIA OSTRYCH PRZEDMIOTÓW. ZALECA SIĘ UŻYWANIA JEDYNIJE DELIKATNEJ ŚCIERCZKI.



DOKUMENTACJA TECHNICZNA - ORYGINALNA	REWIZJA				STRONA: 1/1
	L.P.	DATA	L.P.	DATA	
TYP: GELATO 2	A		D		DATA 1 wydania: 01.04.2018
NR DOKUMENTACJI: CH400_01	B		E		
ROZDZIAŁ NR: 130	C		F		
ROZDZIAŁ: CZĘŚCI SERWISOWE					



Nr		GELATO 2	GELATO 2
	Długość	06	10
16	Pojemnik na lody okrągły GE2025 (7 litrów)	082-386	082-386
17	Pojemnik na lody okrągły GE2025AR (7 litrów) antyrotacyjny	082-967	082-967
19	Pokrywa pojemnika okrągłego na lody GECPP	082-399	082-399
20	Oblachowanie podstawy tylne	163872	163873
21	Wiatrownica	163868	163869
22	Skraplacz	004-105	004-118
23	Nóżka regulowana M12x30 H50	084-325	084-325
24	Szyba gieta hartowana		042-536
25	Uchwyt szyby kpl	163918	163918



Correspondence:

Stary Wiśnicz 289, 32-720 Nowy Wiśnicz
Poland

NIP: 868-000-50-40

Tel.: +48 14/662 19 10, fax: +48 14/662 19 12, e-mail: info@igloo.pl

www.igloo.pl